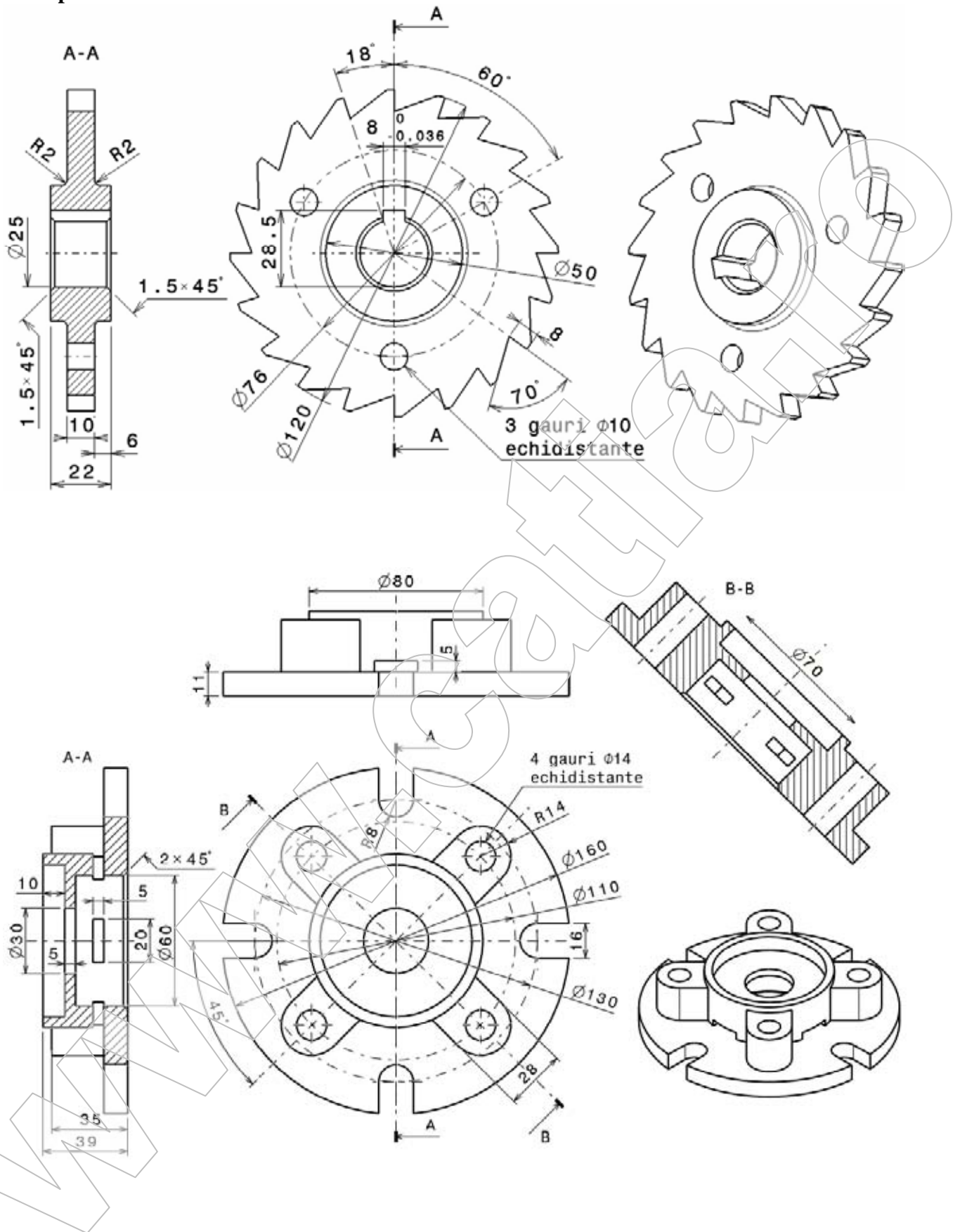
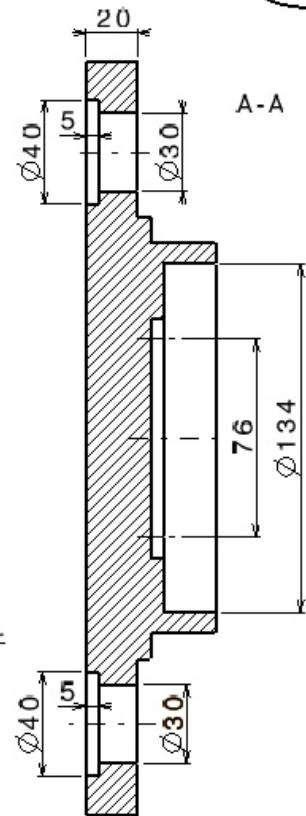
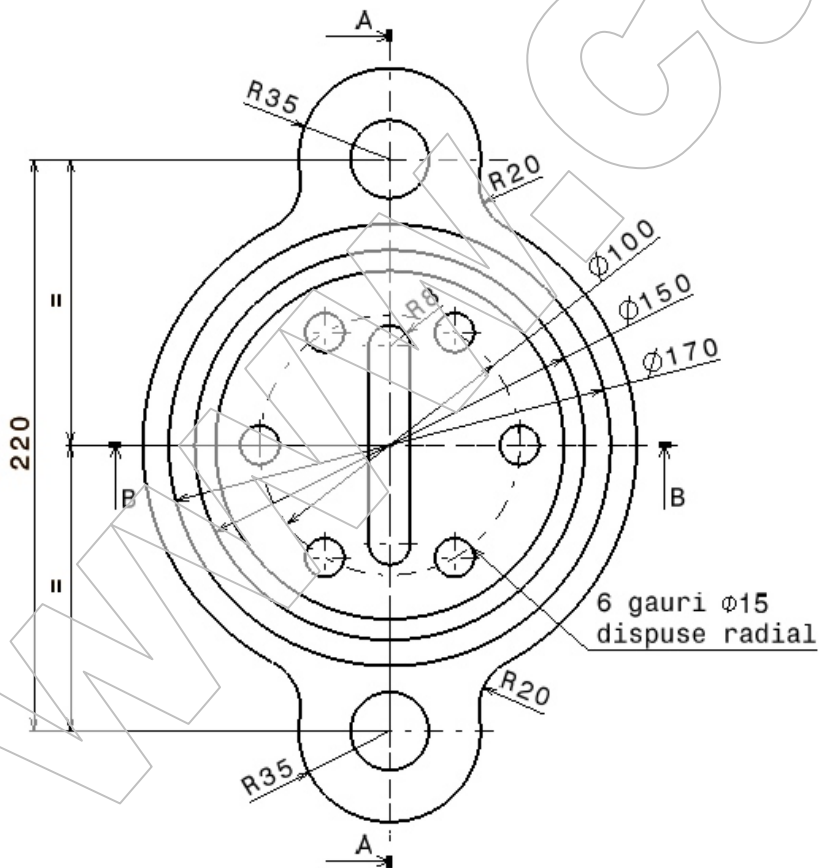
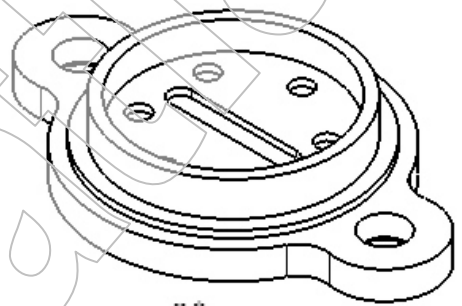
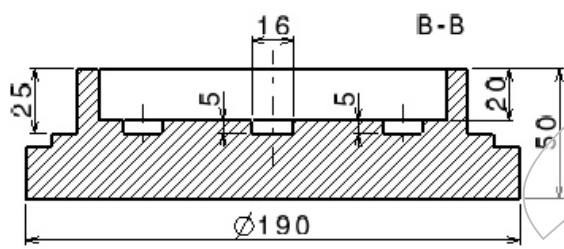
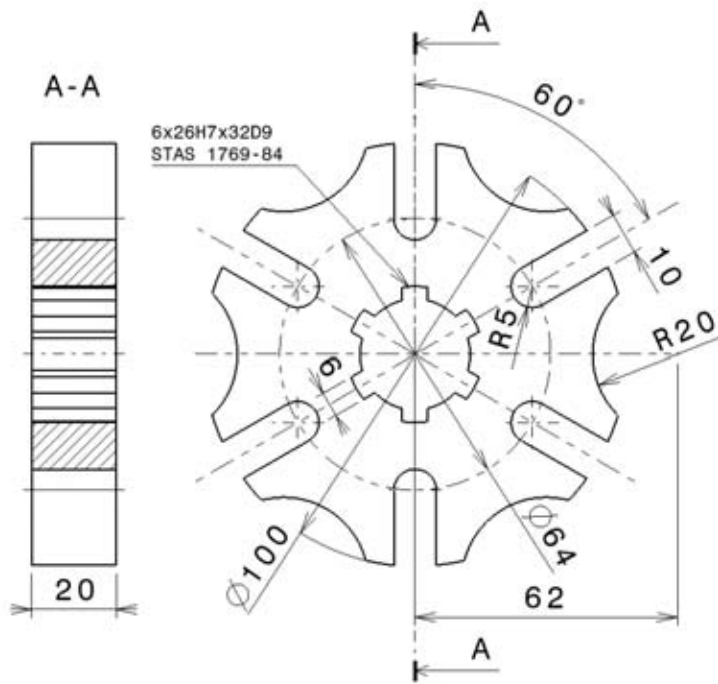


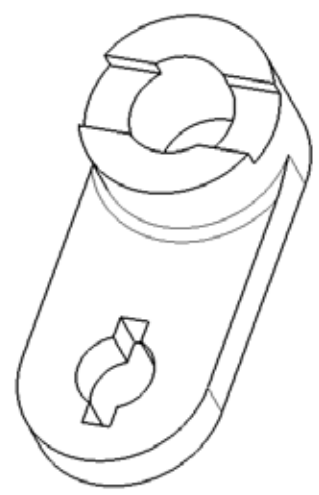
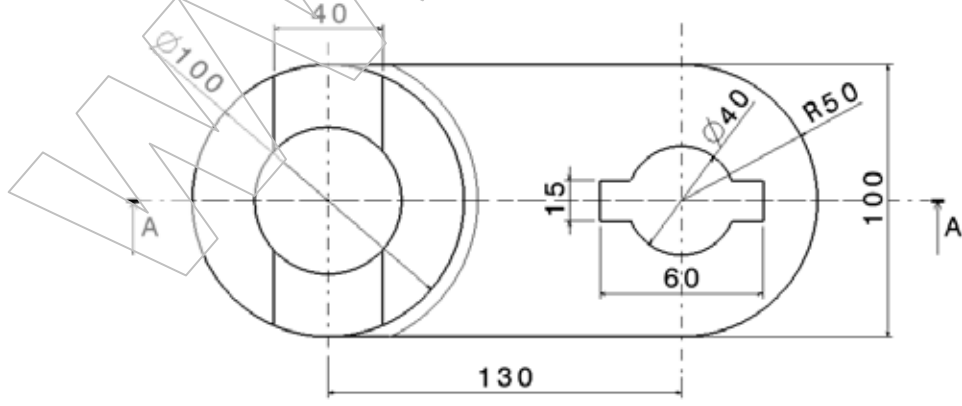
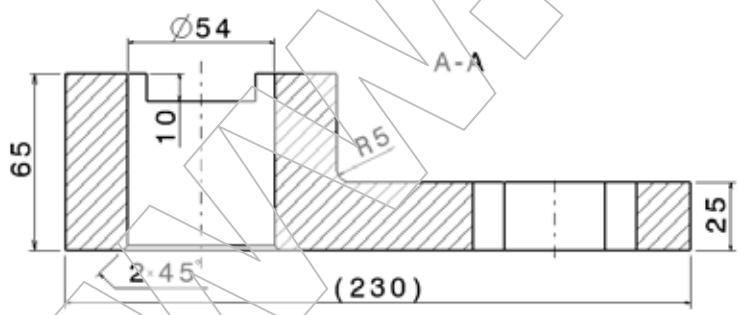
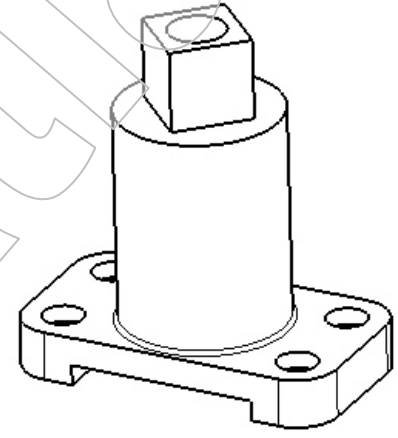
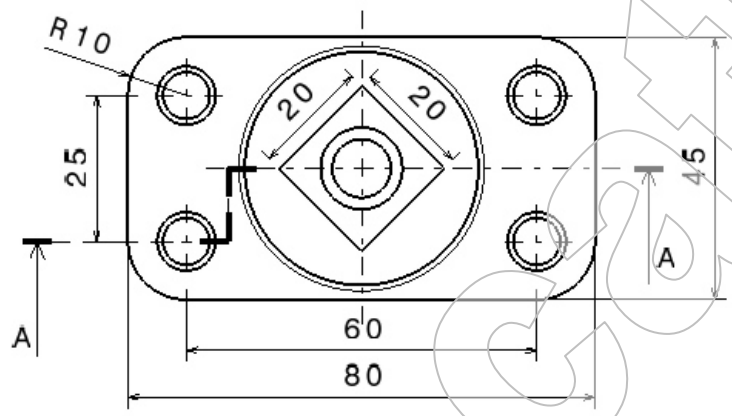
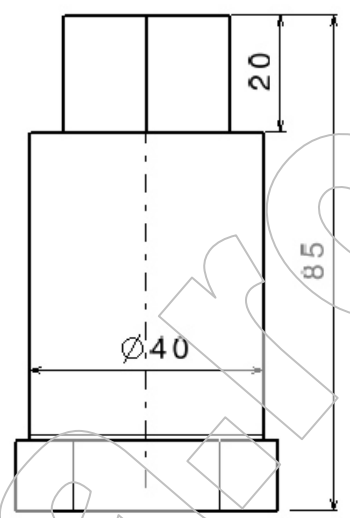
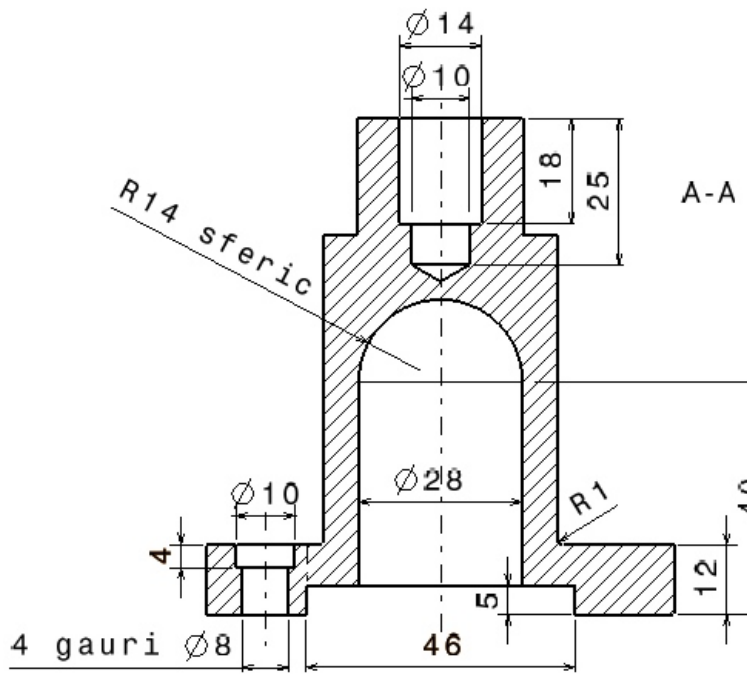
Exemple de intrebari grila:

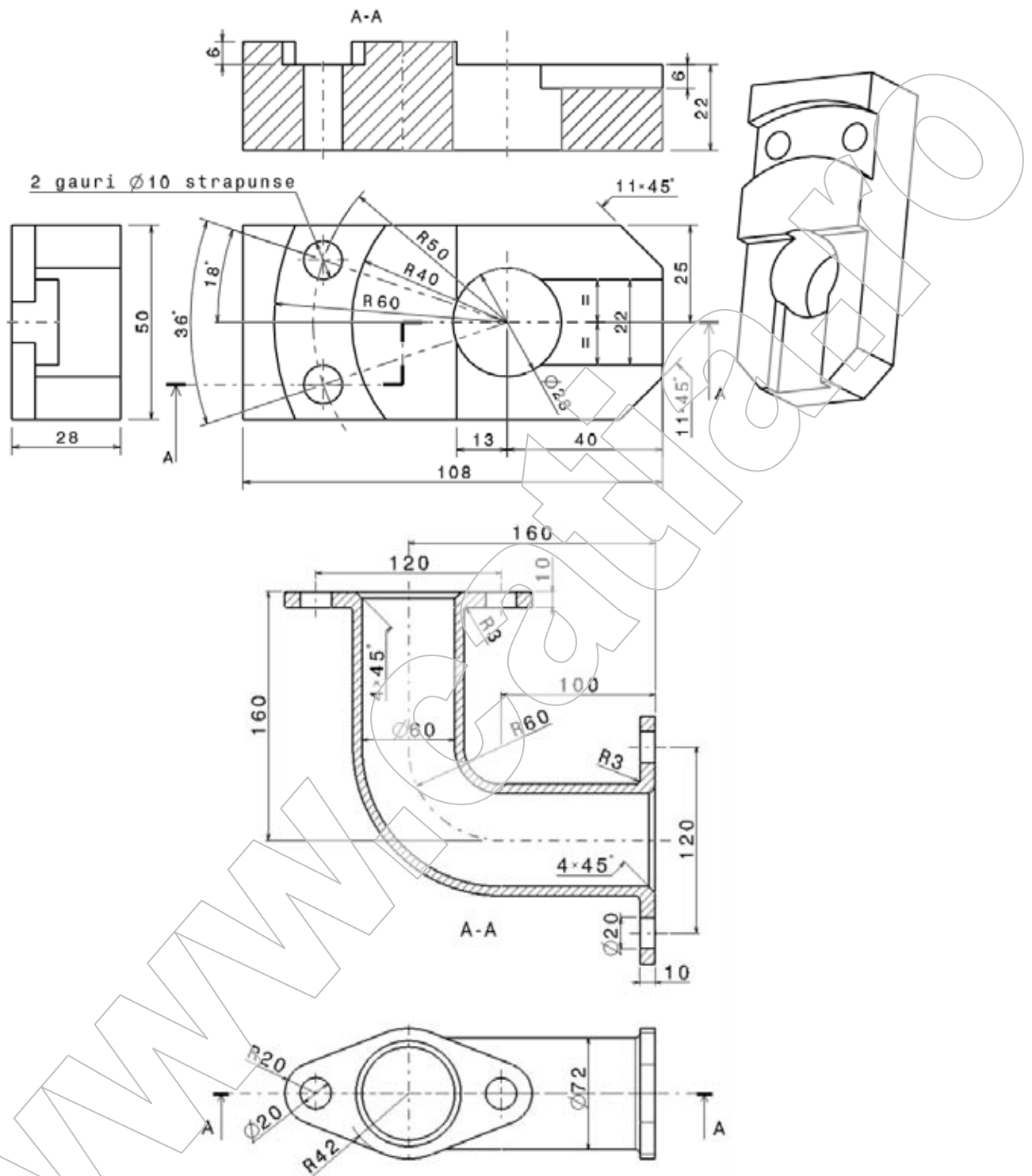
1. Care dintre următoarele instrumente ajutătoare permite poziționarea automată a cursorului în anumite puncte din spațiul de lucru ?
O. Grid O. Ortho O. Snap O. Point
2. Ce mod Osnap poate fi utilizat pentru a găsi punctul de mijloc al unei linii ?
O. Intersection O. Midpoint O. Center O. Quadrant
3. Care comandă AutoCAD stabilește dimensiunile spațiului de lucru ?
O. Grid O. Space O. Limits O. WorkArea
4. Multiplicarea în matrice polară sau rectangulară a obiectelor se realizează folosind comanda:
O. PolarArray O. Array O. RecArray O. Matrix
5. Pentru a specifica un punct aflat la o distanță absolută de 5,5 se va tasta:
O. #5,5 O. @5,5 O. 5,5 O. 5<5
6. Pentru a regenera desenul și a recalcula modul de afișare al liniilor și curbelor se folosește:
O. Regen O. Redraw O. RegenAll O. Blipmode
7. Care dintre layer-ele aflate într-un desen nu poate fi redenumit sau șters ?
O. Standard O. Default O. 0 O. Layer
8. La crearea unei polilinii cu comanda PLINE se pot trasa:
O. Linii O. Cercuri O. Arce de cerc O. Caractere de text
9. Pentru introducerea simbolului de diametru într-o linie de text se folosește:
O. %\$diam O. %%c O. **d O. %%d
10. Rotirea obiectelor selectate se realizează cu comanda:
O. Mirror O. Rotate O. Offset O. Circle
11. Sistemele de coordonate pot fi:
O. Universal (WCS) O. Utilizator (UCS) O. Polar (PCS) O. Rectangular (RCS)
12. Pentru a specifica un punct aflat la o distanță de 4 unități sub un unghi de 45⁰ se va tasta:
O. #4,45 O. @45,5 O. 45<5 O. 4<45
13. Pentru cotarea diametrelor cercurilor se utilizează:
O. circledim O. dimdiameter O. dimradius O. circle
14. Care din următoarele extensii de fișier aparțin programului AutoCAD ?
O. dwg O. dwt O. dxf O. txt
15. Pentru a trasa linii de construcție ajutătoare cu lungime infinită se utilizează:
O. Line O. Xline O. InfiniteLine O. LineX
16. Editarea obiectelor cu ajutorul unei muchii tăietoare se realizează prin comanda:
O. Stretch O. Trim O. Extend O. Scale
17. Modificarea opțiunilor și setărilor de lucru în AutoCAD se realizează prin comanda:
O. Pref O. Options O. Customize O. Attribute
18. Pentru a realiza o hașură în AutoCAD se utilizează comanda:
O. Hash O. Bhatch O. Hatch O. Ansi
19. Poliliniile pot fi închise utilizând comanda:
O. Close O. Connect O. Complete O. Clear
20. Editarea proprietăților unui obiect se realizează prin comanda:
O. Edit O. Properties O. MatchEdit O. PropEdit

Exemple de desene:









Bibliografie

1. Ghionea, I. (2004) - *Module de proiectare asistată în CATIA V5 cu aplicații în construcția de mașini*. Editura BREN, ISBN 973-648-317-7, București, 230 pag.
2. Ghionea, I. (2005) - *Proiectare asistată în 3D cu AutoCAD. Îndrumar de laborator*. Editura BREN, ISBN 973-648-441-6, București, 112 pag.
3. Stăncescu, C., Pârvu, C., Doicin, C., Cojocariu, Alupei, O., (2004) - *Album de proiectare 3D cu AutoCAD*. Editura Fast, București, ISBN 973-86798-0-x.

<http://www.catia.ro/carti.html>

<http://www.fastgrup.ro/ro/carte>